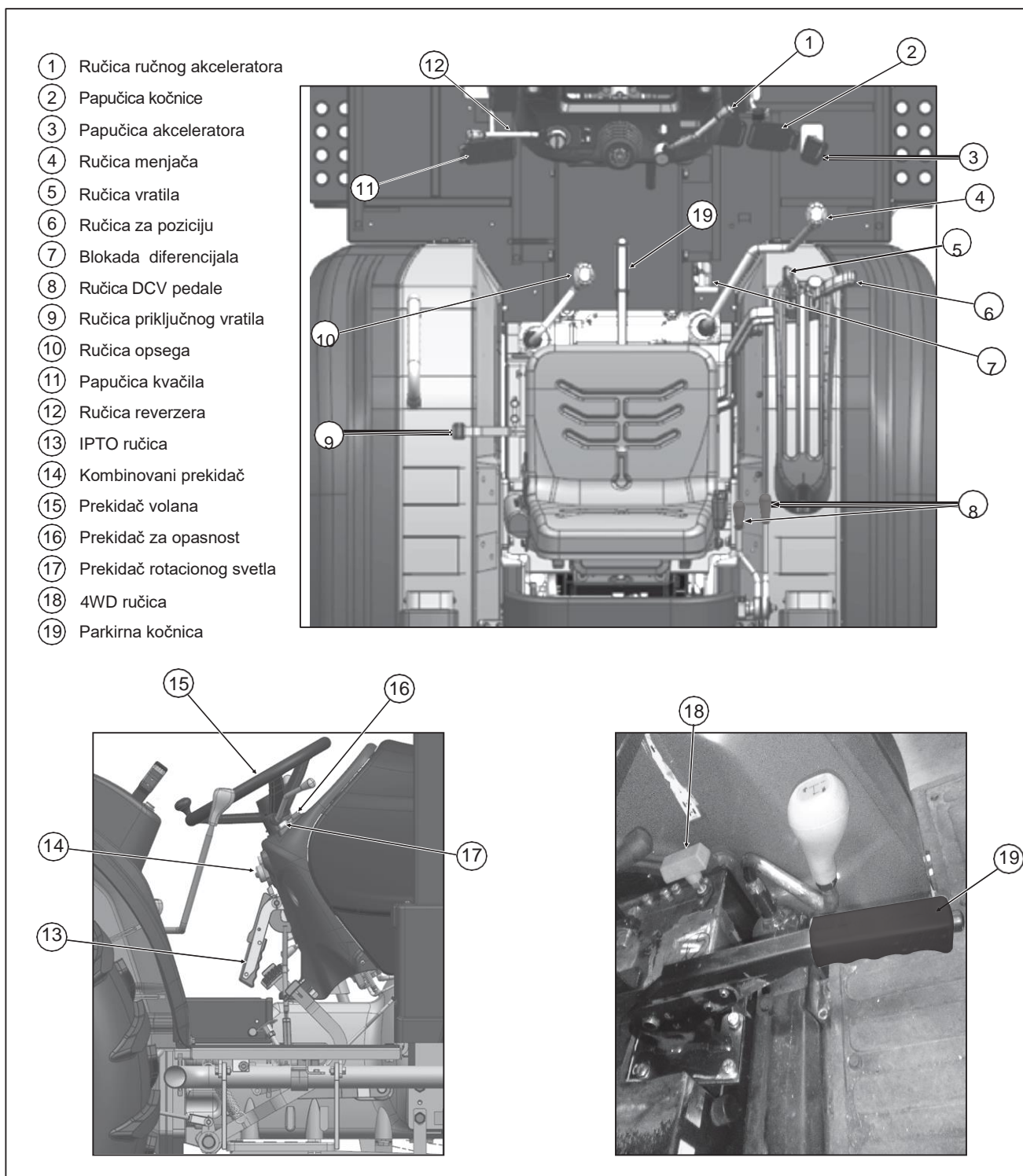


# INSTRUMENTI I KOMANDE

## 3.1 Instrumenti i komande

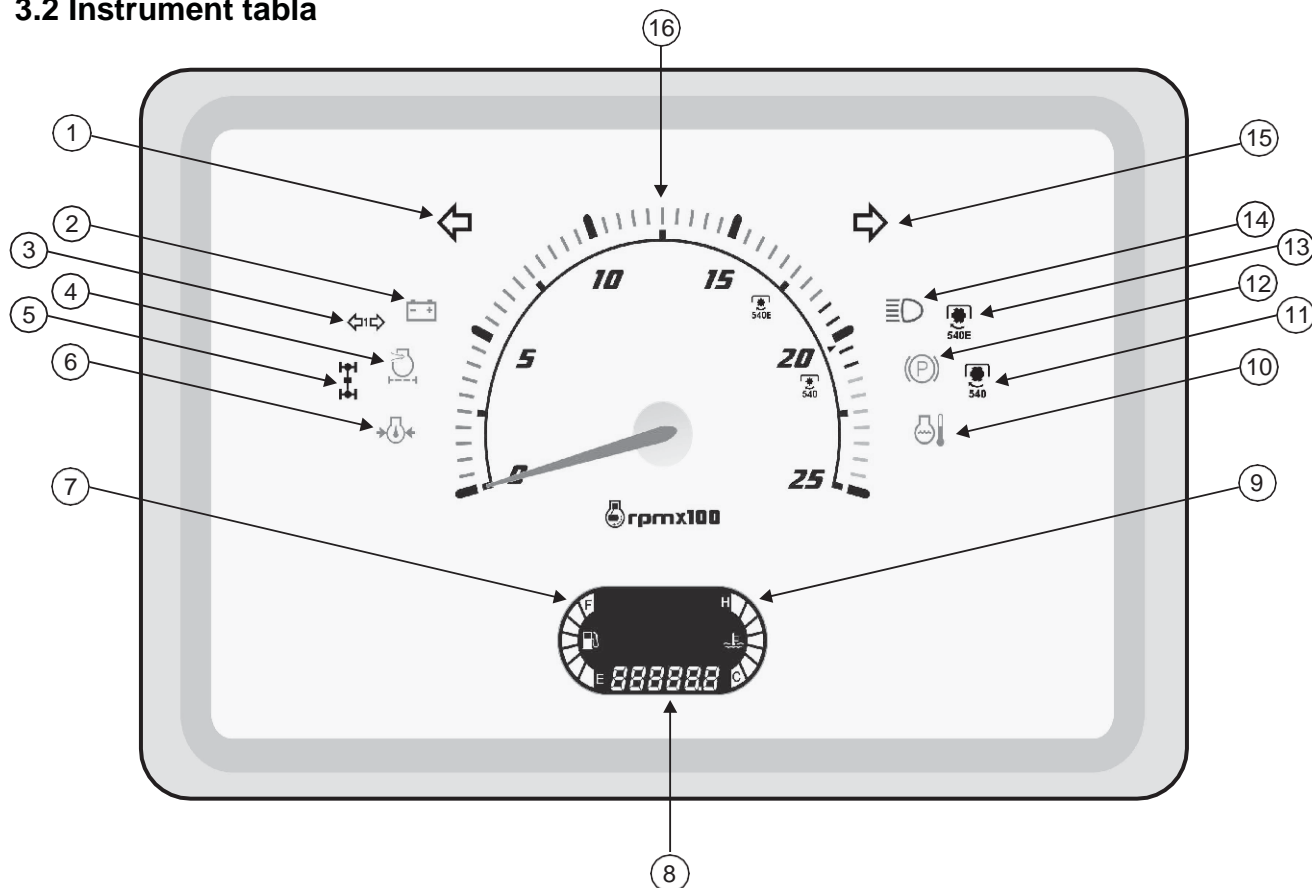


Slika3.1

**NAPOMENA: Pogledajte Uputstvo u delu instrukcija o pravilnoj upotrebi komandi.**

# INSTRUMENTI I KOMANDE

## 3.2 Instrument tabla



Slika 3.2

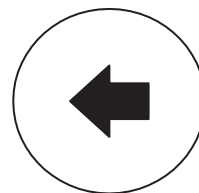
### Svetla upozorenja

- |   |                                       |    |   |
|---|---------------------------------------|----|---|
| 1 | Levi žmigavac                         | 9  | Merač temperature rashladne tečnosti    |
| 2 | Indikator pražnjenje akumulatora      | 10 | Indikator upozorenja visoke temperature |
| 3 | Indikator skretanja prikolice         | 11 | Indikator priključnog vratila 540       |
| 4 | Indikator začepljenja filtera vazduha | 12 | Parkirno svetlo                         |
| 5 | Indikator uključenja 4x4              | 13 | Indikator priključnog vratila 540E      |
| 6 | Indikator pritiska ulja               | 14 | Indikator dugih svetla                  |
| 7 | Merač goriva                          | 15 | Desni žmigavac                          |
| 8 | Merač sati                            | 16 | Merač broja obrtaja u minuti            |

## INSTRUMENTI I KOMANDE

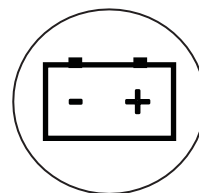
### 321 Levi žmigavac

Svetli kada se uključi indikator skretanja na levo.



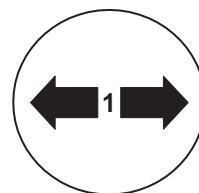
### 322 Indikator pražnjenje akumulatora

Ovaj indikator pokazuje da li je akumulator pun ili ne. Svetleće kada je prekidač paljenja uključen a motor isključen. Indikator će se isključiti kada se motor pokrene.



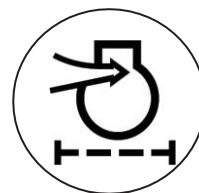
### 323 Indikator skretanja prikolice

Ovaj indikator pokazuje kada su levi ili desni žmigavac na prikolici uključeni.



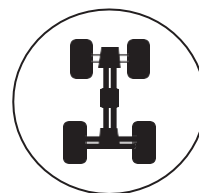
### 324 Indikator začepljenja filtera vazduha

Ovaj indikator će svetleti kada se filter vazduha začepi. Odmah očistite filter vazduha komprimiranim vazduhom ako ovaj indikator zasvetli..



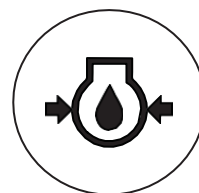
### 325 Indikator uključenja 4x4

Ovaj indikator će svetleti kada se uključi pogon na sva četiri točka.



### 326 Indikator pritiska ulja

Ako pritisak ulja u motoru padne ispod dozvoljenog nivoa ovaj indikator će se upaliti. Ako se ovo dogodi tokom rada i ne isključi se kad motor ubrza na više od 1000 obrtaja/minuti, proverite nivo ulja u motoru.

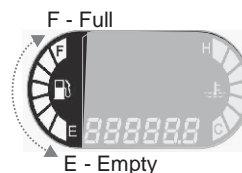


## INSTRUMENTI I KOMANDE

### 327 Merač goriva

Kada se kazaljka pomeri u E zonu pokazuje da u rezervoaru ima manje goriva.

Sipajte minimum 5 litara goriva u rezervoar da biste izbegli vazдушnu blokadu.



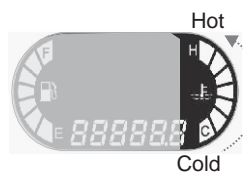
### 328 Merač sati

Merač sati evidentira broj sati rada motora.



### 329 Merač temperature

Ovaj merač pokazuje temperaturu rashladne tečnosti motora. Hladna zona pokazuje normalnu radnu temperaturu. Vruća zona pokazuje da je temperatura previsoka.



**VAŽNO:** Ako je temperatura motora previsoka, motor odmah ubacite u prazan hodali ga nemojte gasiti. Ako merač temperature ostane u vrućoj zoni, pokušajte da utvrdite uzrok i potražite pomoć stručnog lica.

### 3210 Indikator upozorenja visoke temperature

Ovaj indikator svetli kada je temperatura rashladne tečnosti previsoka.



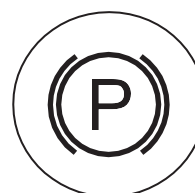
### 3211 Indikator priključnog vratila 540

Ovaj indikator svetli kada se aktivira priključno vratilo 540 o/min.



### 3212 Indikator parkirne kočnice

Ovaj indikator pokazuje aktiviranu parkirnu kočnicu.



## INSTRUMENTI I KOMANDE

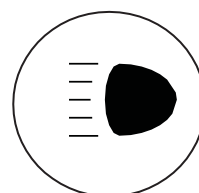
### 3213 Indikator priključnog vratila 540E

Ovaj indikator svetli kada je aktivirano ekonomično priključno vratilo 540.



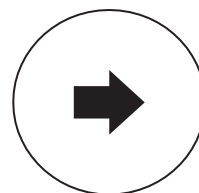
### 3214 Indikator dugih svetla

Svetli kada su prednji farovi uključeni u modus dugih svetla.



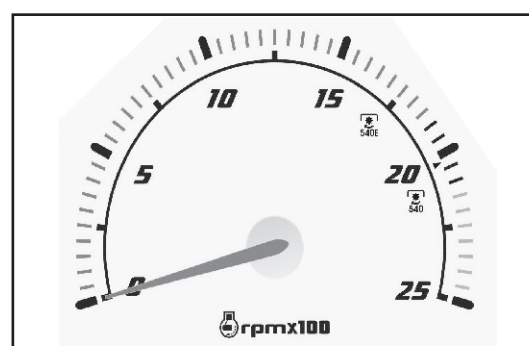
### 3.2.14 Desni žmigavac

Svetli kada se uključi indikator skretanja na desno.



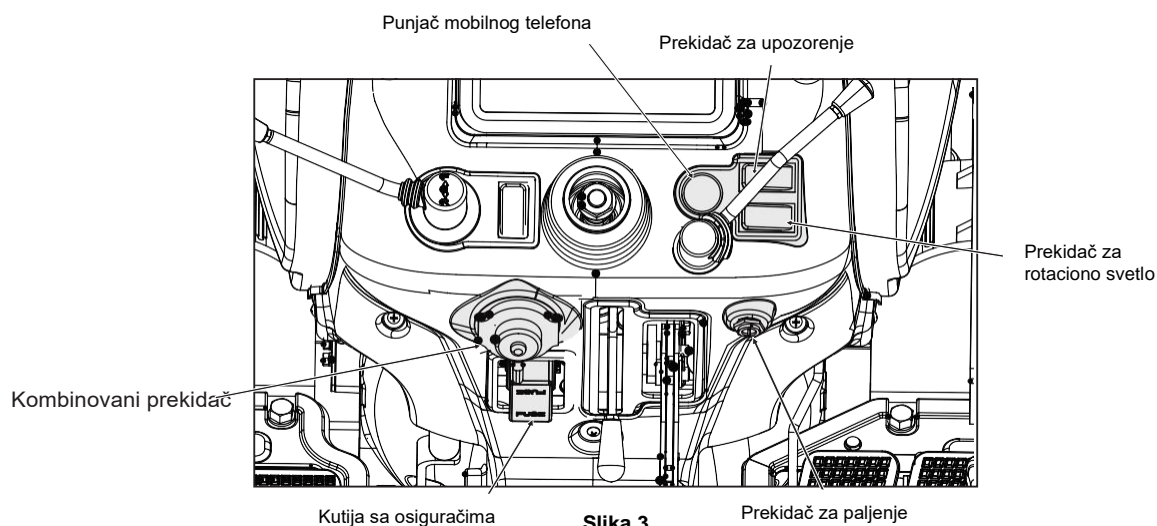
### 3.2.14 Merač broja obrtaja u minuti

Kazaljka ovog merača pokazuje brzinu motora brojem obrtaja u minutu. Kazaljka nikada ne bi trebalo da pređe zonu 2500 o/min koja pokazuje preveliku brzinu motora.



# INSTRUMENTI I KOMANDE

## 3.3 Komandna tabla

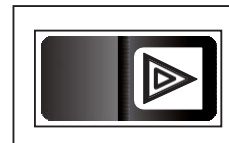


### 1. Prekidač za upozorenje

Prekidač za upozorenje ima sledeću svrhu:

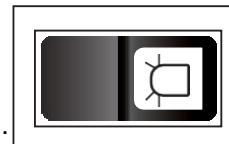
- Kada trepću sva 4 žmigavca to pokazuje da operater nema kontrolu nad traktorom.
- Mehanički kvar na traktoru.

Pritisnite ovaj prekidač za upozorenje da biste upozorili ostale učesnike u saobraćaju na OPASNOST.



### 2. Prekidač za rotaciono svetlo

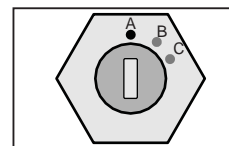
Ovaj prekidač služi da uključi/isključi rotaciono svetlo koje se nalazi na sigurnosnom ramu.



### 3. Prekidač za paljenje

Prekidač za paljenje ima sledeće funkcije:

- a. Paljenje isključeno (OFF)
- b. Paljenje uključeno (ON)
- c. START



### 4. Kombinovani prekidač

#### Prekidač indikatora skretanja (A):

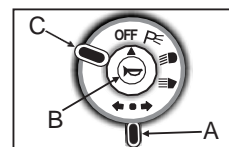
Ovaj prekidač pokazuje skretanje vozila. Pomerite signalnu ručicu na levo (L) da pokažete da skrećete na levo i na desno (D) za skretanje na desno. Žmigavac će svetleti u skladu s tim.

#### Prekidač za sirenu (B):

Pritisnite ovaj prekidač da aktivirate sirenu.

#### Prekidač za prednje farove i parkirno svetlo (C) :

Ovaj prekidač uključuje sva svetla (parkirno svetlo, prednje farove, duga svetla, oborena svetla) okretanjem u smeru kretanja kazaljke na satu.



### 5. Punjač mobilnog telefona

Ova utičnica služi za punjenje mobilnog telefona.



## INSTRUMENTI I KOMANDE

### 3.4 Kutija sa osiguračima

Kutija sa osiguračima se nalazi na komandnoj tabli. Sklonite poklopac pritiskom kutije sa osiguračima u stranu što će osloboditi bravicu. Zamenite odgovarajući osigurač (Nikada nemojte stavljati žicu umesto osigurača. Koristite samo odgovarajuće osigurače navedene na kutiji).

Pogledajte poglavlje o održavanju u delu osigurači i releji.

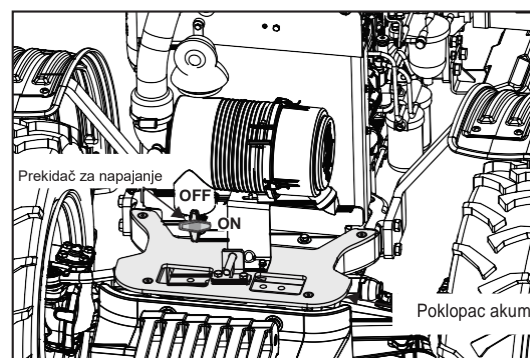


Slika 3.4

### 3.5 Akumulator

Akumulator se nalazi sa prednje strane traktora na nosaču prednje osovine. Ploča haube služi kao zaštitni poklopac za akumulator.

**Prekidač za napajanje akumulatora:** Prekidač za napajanje akumulatora služi za napajanje i prekid napajanja strujom iz akumulatora. Kada se traktor ne koristi duže vreme, okrenite prekidač u smeru suprotnom od kretanja kazaljke na satu da biste isključili napajanje.



Slika3.5

### 3.6 '7'-polna zadnja utičnica za prikolicu

7 polna utičnica (A) se nalazi sa zadnje strane električnih priključaka za prikolicu  
Detalji o priključcima:

Terminal	Funkcija
1	Levi žmigavac
2	Ne koristi se
3	Uzemljenje
4	Desni žmigavac
5	Zadnje desno svetlo
6	Štop svetla
7	Zadnje levo svetlo

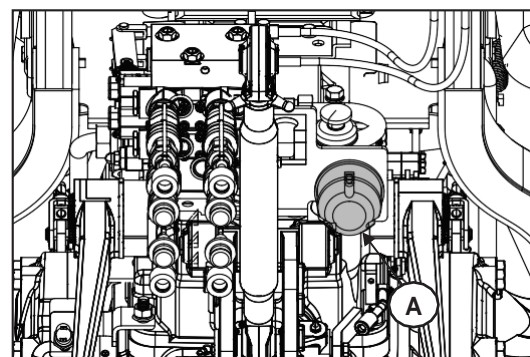
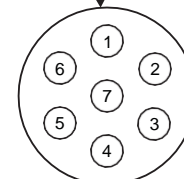


Fig. 3.6



# INSTRUMENTI I KOMANDE

## 3.7 Svetla na traktoru

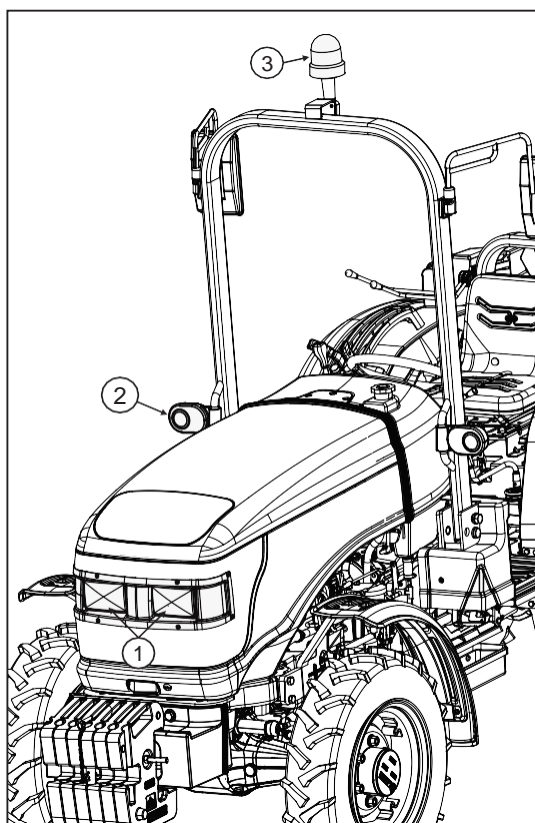
1. Prednja svetla
2. Prednja parkirna svetla
3. Rotaciono svetlo (opciono)

Koristi se u skladu sa nacionalnom zakonskom regulativom.

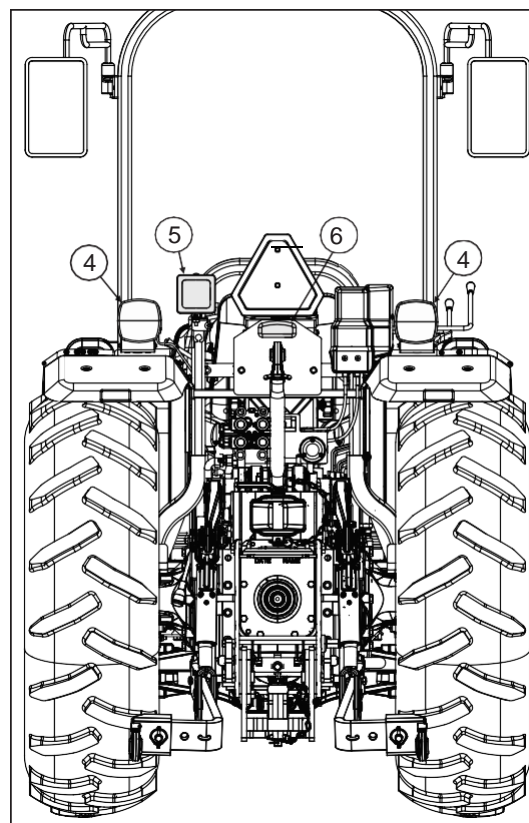
4. Zadnje svetlo
5. Svetlo za rad

Podesivo svetlo za rad sa vertikalnim i horizontalnim podešavanjem.

6. Svetlo registarske tablice



Slika 3.7 (a)



Slika 3.7 (b)

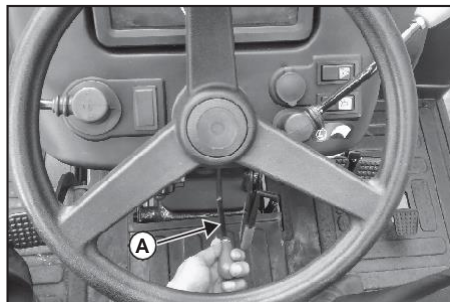


## INSTRUMENTI I KOMANDE

### 3.8 Podešavanje visine volana

Operater može podesiti visinu volana (gore i dole) kako mu odgovara:

- Podignite ručicu (A), Slika 3.8 (a)
- Pomerite sklop volana do željene visine kao što je prikazano na slici 3.8 (b).
- Otpustite ručicu da biste zaključali volan u podešenom položaju.



Slika 3.8 (a)



**OPREZ:** Nemojte nikada podešavati volan kada je traktor u pokretu. Ako smatrate da je podešavanje neophodno, zaustavite traktor i podesite volan u odgovarajući položaj.



Slika 3.8 (b)

### 3.9 Vozačevo sedište

Vozačevo sedište se može podesiti horizontalnom i vertikalnom komandom (slika 3.9).

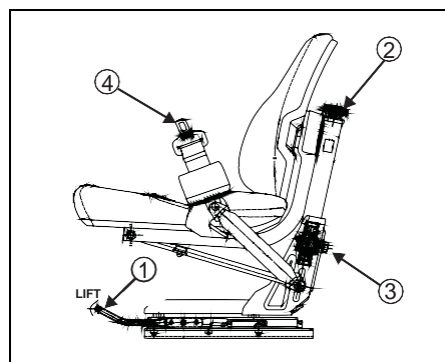
#### Horizontalno podešavanje

Podignite ručicu (1) da pomerite sedište unapred ili unazad.

#### Vertikalno podešavanje visine sedišta

Koristite ručicu (2) da podesite suspenziju. Koristite ručicu (3) da podesite visinu sedišta vertikalno.

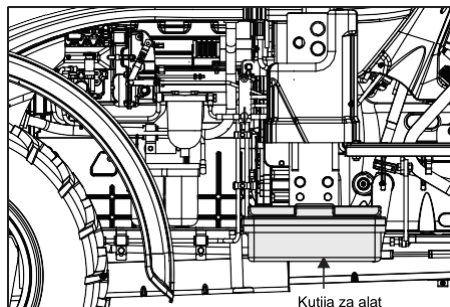
Radi bezbednosti vežite sigurnosni pojas (4).



Slika 3.9 (bočni izgled sedišta)

### 3.10 Kutija za alat

Standardna kutija za alat koja služi za čuvanje alata za potrebe svakodnevnog održavanja (slika 3.10).



Slika 3.10